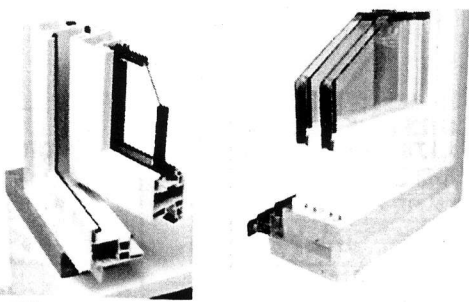


リフォーム版エコポイントが始まりました



複層ガラス

三重サッシ

家電エコポイントに続き、昨年未だ第二次補正予算の成立を条件に緊急経済対策として住宅板エコポイント制度が盛り込まれました。

内容は「窓の断熱改修（内窓設置(二重サッシ化)、ガラス交換(複層ガラス化)、断熱材の施工等)は、床の断熱材の施工等、また、これらに併せて、バリアフリーポイントを行う場合、ポイントが加算されます。

イトネン通信

0120-975-731

F.011-0R36
東京都江東区目黒508-2
URL: http://www.itonen.jp
東京都建設局登録工事業者
東京都・東武田・下水道排水設備指定工事店
三重県加太建設局登録(第18)第18572号

◆理念◆地域密着型の環境事業を通じて健康で、安心して暮らす社会に貢献し、豊かな暮らしを地域社会に還元していくこと

◆使命◆環境事業を通じて健康で、環境を破壊せずに維持できる安全かつ安心な家造りを提供すること

発行ポイント数

① エコリフォーム(1戸あたり300,000ポイントを限度とする。)

内窓取付け・外窓交換	大(2.8㎡~)	中(1.6㎡~2.8㎡)	小(0.2㎡~1.6㎡)
	18,000ポイント	12,000ポイント	7,000ポイント
ガラス交換(ガラスごと)	大(1.4㎡~)	中(0.8㎡~1.4㎡)	小(0.1㎡~0.8㎡)
	7,000ポイント	4,000ポイント	2,000ポイント
外壁・屋根・天井・床の断熱改修	外壁	屋根・天井	床
	100,000ポイント	30,000ポイント	50,000ポイント
バリアフリー改修(50,000ポイントを限度とする。)	手すりの設置	段差解消	廊下幅等の拡張
	5,000ポイント	5,000ポイント	25,000ポイント



ホームページからもご覧になれます

ヤフーブログ「リフォームな嫁」で検索して下さい。日々の出来事や感じたことなどを綴っています。

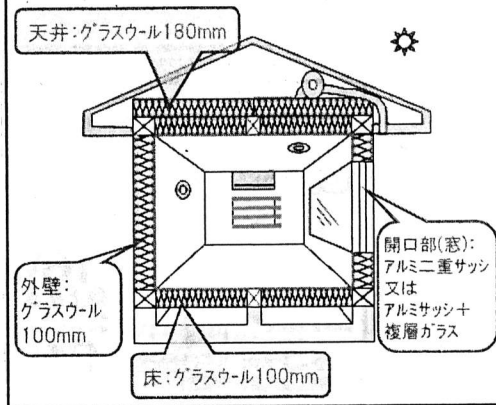
アメーバーブログ「おうちスタッフ日誌」で検索してください。リフォームや耐震、日々の出来事などについて書いています。

期間延長のお知らせ

12月31日に工事着手した期間も、平成22年1月1日までの間は、平成23年3月31日まで延長いたします。

リフォームを迷っている方、是非このチャンスを活かしてみたいかがぜひお問い合わせください。

住宅板エコポイントについてのお問い合わせは、077-077(平日も可)



省エネ基準を満たす住宅のイメージ (戸建木造住宅・東京の例)

当店はこんな資格を持っています

- 2級建築士
- 1級管工事施工管理技士
- 1級土木施工管理技士
- 下水道排水設備工事責任技術者
- 給水装置工事主任技術者
- ガス機器設置スペシャリスト
- 第二種電気工事士
- 福祉住環境コーディネーター2級
- 耐震診断士
- 増改築相談員

お知らせ

いとねんでは、ガス・灯油の販売の他にリフォーム・上下水道工事などを行っています。もちろん水漏れなど小さなことでも対応。どんな小さなことでもご相談下さい。

社員紹介コーナー

社長: 仕事熱心のあまり娘には辛口評価。愛犬リブに癒されています

カズオさん: 子どもが大好き。飼い猫にも好かれています。もちろん仕事も美香さん: 家事・育児・仕事とハードな毎日。幼稚園ボランティアに燃えています

このたびは代表取締役を退任しました。これまでのご厚情に感謝すると共に今後ともいきのほどよろしくお願ひ致します